

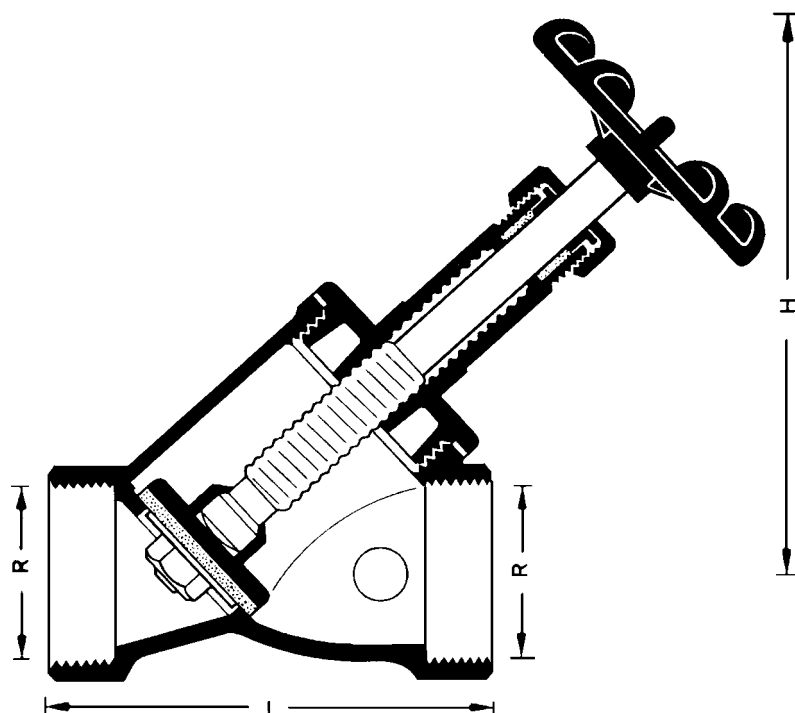
# ШТРЕМАКС

Вентиль запорный с наклонным штоком

Нормаль

**4115**

Издание 0601 (0999)



4115

R подключения	Номер заказа для 4115	Номер заказа для 4115 A	L	H (открытый)
3/8"	1 4115 00	–	56	75
1/2"	1 4115 01	1 4115 11	65	81
3/4"	1 4115 02	1 4115 12	70	109
1"	1 4115 03	1 4115 13	85	128
1 1/4"	1 4115 04	1 4115 14	100	161
1 1/2"	1 4115 05	1 4115 15	110	174
2"	1 4115 06	1 4115 16	134	220
2 1/2"	1 4115 07	1 4115 17	180	300
3"	1 4115 08	1 4115 18	210	320

**Монтажные размеры, мм  
Номера заказов**

<b>4115</b>	<b>3/8" ... 3"</b>	Вентиль запорный с наклонным штоком, муфта х муфта, цвет – желтый. Сальниковое уплотнение штока стоп-буксой.
<b>4115 A</b>	<b>1/2" ... 3"</b>	Вентиль запорный с наклонным штоком, муфта х муфта, цвет – желтый, с двумя отверстиями для сливных вентилей, 1 резьбовая пробка 272 установлена. Сальниковое уплотнение штока стоп-буксой.

Сливные вентили заказываются отдельно.

**Исполнения**

<b>4125 D</b>	<b>1/2" ... 3"</b>	Вентиль запорный ШТРЕМАКС-D с неподнимающимся наклонным штоком.
<b>4125 AD</b>	<b>1/2" ... 3"</b>	то же, с двумя отверстиями для сливной арматуры.
<b>4215 G</b>	<b>1/2" ... 3"</b>	Вентиль запорный ШТРЕМАКС-G с прямым штоком.
<b>4215 AG</b>	<b>1/2" ... 3"</b>	то же, с двумя отверстиями для сливной арматуры.

**Другие исполнения**

**Запорные вентили**

Изменения вносятся по мере технического совершенствования.

Вентили 1/2"...2": трубная резьба 1/4"; вентили 2 1/2"...3": трубная резьба 3/8".

**Размеры отверстий**

**270**      **1/4"…3/8"**      Сливной вентиль с рукояткой  
**272**      **1/4"…3/8"**      Резьбовая пробка  
**275**      **1/4"…3/8"**      Сливной вентиль для подключения шланга

**Арматура для слива  
(заказывается отдельно)**

Для перекрытия трубопроводов в отопительных и холодильных установках.

**Область применения**

Макс. рабочая температура    110 °С  
 Макс. рабочее давление        10 бар  
 Качество горячей воды должно соответствовать требованиям „Правил технической эксплуатации электрических станций и сетей“ Министерства энергетики и электрификации РФ.  
 При применении фитингов ГЕРЦ для медных и стальных труб следует учитывать максимально допустимые температуру и давление (EN 1254-2:1998, табл.5).

**Рабочие параметры**

**Фитинги ГЕРЦ**

Запорные вентили 3/8"...1/2" имеют специальные муфты. К ним можно присоединять резьбовую трубу или калиброванную трубу из мягкой стали или меди с помощью фитингов. Для вентилей R=1/2" для труб с наружным диаметром 10, 12, 14, 16 и 18 мм, а также для вентилей R=3/4" для труб с наружным диаметром 18 мм между муфтой и фитингом следует применять адаптер арт.№ 6272. Фитинги и адаптеры заказываются отдельно.

**Присоединение к трубам  
с помощью фитингов**

Труба Ø D, мм	12	10	12	14	15	16	18	18
Вентиль R =	3/8"	1/2"						3/4"
Адаптер № заказа		1 6272 01	1 6272 01	1 6272 01		1 6272 01	1 6272 11	1 6272 12
Фитинг № заказа	1 6292 00	1 6284 00	1 6284 01	1 6284 03	1 6292 01	1 6284 05	1 6289 01	1 6289 01

При монтаже медных труб или труб из мягкой стали рекомендуется использовать опорные гильзы. Для безупречного монтажа рекомендуется резьбу болта или гайки, а также само зажимное кольцо смазывать силиконовой смазкой. Обратите внимание на нашу инструкцию по монтажу.

Запорные вентили R=1/2" предназначены для установок с металлопластиковыми трубами. К специальным муфтам смонтированы адаптер и фитинги для пластиковых труб. Исполнения и размеры см. в каталоге ГЕРЦ.

**Присоединение к  
пластиковым трубам**

Упаковка из специального тефлона гарантирует легкость хода и герметичность на длительное время. Она годна к употреблению при рабочей температуре до 150 °С.

**Уплотнение шпинделя**

**Направления потока**  
 Вращающийся конус, защищенный от срыва, обеспечивает проток воды в клапане в обоих направлениях.

**Конструктивные  
особенности**

**Уплотнение седла**  
 Тефлоновое эластичное уплотнение седла защищено от коррозии и устойчиво к воздействию высоких температур (до 150 °С). Оно не склеивается.

Для теплоизоляции и избежания тепловых потерь рекомендуется монтаж теплоизоляционных кожухов.

**Кожухи  
теплоизоляционные  
арт. № 4095**

Они состоят из двух сцепляемых друг с другом полукожухов и покрытия шпинделя. Детали соединяются внахлестку и держатся с помощью стяжек. Возможно снятие и повторное использование.

Теплоизоляционные кожухи могут применяться при рабочей температуре до 120 °С. Исполнения и размеры см. в каталоге ГЕРЦ.

**1 4095**      Кожухи теплоизоляционные  
 Номера заказов см. в каталоге ГЕРЦ.

**Принадлежности**

**1 6385**      Букса для вентиля ШТРЕМАКС  
 Номера заказов см. в каталоге ГЕРЦ.

**Запасные части**

**1 6519**      Маховичок  
 Номера заказов см. в каталоге ГЕРЦ.

# Диаграмма ГЕРЦ

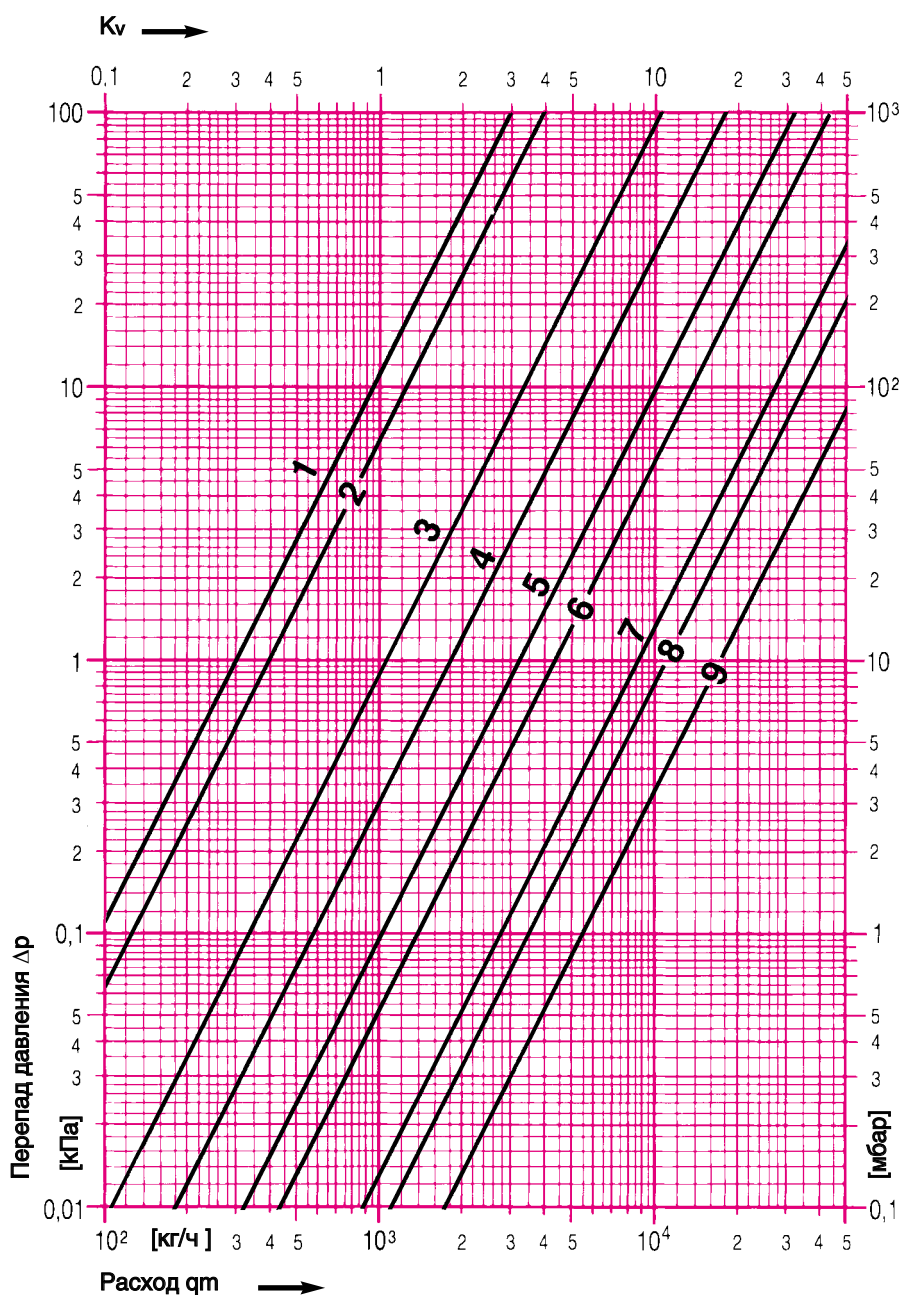
# Штремакс

Арт.№ 4115 • 4115 А

Разм. 3/8" ... 3"

Диаграмма служит для определения напора воды. Сопротивление  $\zeta$  приведено для диаметров труб согласно нормам DIN 2440. До ~15 кПа уровень шумов  $\Delta p$  ниже 25 dB (A).

Хар-ка	Размер	Kvs	$\zeta$	Хар-ка	Размер	Kvs	$\zeta$
1	3/8"	3	4	6	1 1/2"	44	2,5
2	1/2"	4	6,7	7	2"	87	1,6
3	3/4"	10,5	3,1	8	2 1/2"	112	2,8
4	1"	18	2,7	9	3"	175	2,2
5	1 1/4"	32,5	2,5				



Изменения вносятся по мере технического совершенствования.

01.20.1102